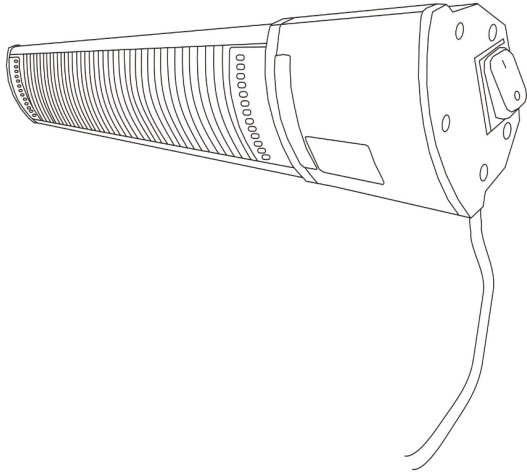




# SUNDIRECT

INFRARED HEATER



## Wifi Infrared Outdoor Heaters

Installation & Operation Instructions

OC2500-Pro

<b>Language</b>	<b>Page</b>
EN	P3-P8
DE	P9-P15

**Read the installation and operating instructions completely before starting any installation works and save the instructions for later use.**

## **DESCRIPTION OF THE SYMBOLS**

Before using this heater, please refer to the corresponding section in this instruction manual.



In accordance with European directives applicable to this product.



**WARNING:** In order to avoid the heater overheating, do not cover it.



The crossed-out wheeled bin symbol indicates that the item should be disposed of separately from household waste. The item should be handed in for recycling in accordance with local environmental regulations for waste disposal. By separating a marked item from household waste, you will help reduce the volume of waste sent to incinerators or land-fills and minimise any potential negative impact on human health and the environment.

**Read the installation and operating instructions completely before starting any installation works and save the instructions for later use.**



## **1. Safety instructions**

**TO REDUCE THE RISK OF FIRE, ELECTRIC SHOCK OR INJURY:**

### **1.1 Product related safety warnings**

- This Sundirect infrared heater operates at a surface temperature of around 350°C when running on full power. Please pay attention not to touch the hot surface of the heater when switched on.
- This heater is designed **ONLY** for using outdoors, please don't use this heater in any indoor environment.
- This heater is only designed for wall mounting, please don't mount it to the ceiling.
- Please don't mount the heater just above or below a wall socket.
- The lamps in the heater can break easily. Therefore, handle the device carefully and avoid knocks, falling, etc.
- This heater is **NOT** suitable for drying fabrics, for commercial use, and for heating buildings, greenhouses, tables, etc.
- Do not cover the heater with anything. Covering may cause overheating and can result in fire.
- Keep all flammable objects such as furniture, curtains, paper etc. away from the appliance (at least 1 meter).
- The casing and the front cover of the appliance get extremely hot during operation. Pay attention that no combustible materials (such as curtains, marquees, flags, plastic foil etc.) due to wind or other environmental influences get too close to the appliance. This can cause singe damage or fire. Pay attention that they don't cover or obstruct the appliance. This can cause damage or fire.
- Do not store any burnable liquids or materials like paint, petrol, gas tanks etc. in the immediate surroundings of the appliance. Don't use the appliance in flammable ambience, such as nearby combustible gas tanks, gas tubes or spray cans. Danger of explosion and fire.
- Never insert fingers, pencils or whatever which object into the openings of the appliance.
- Contact with the heater when in use may cause injuries or burns. Do not touch the heater when switched on and always keep a safe distance.
- Don't use the heater together with a timer, programmer or any other control system that can turn on the heater automatically.
- When you use the appliance for the first time (or after a long time again), observe it during the first 10 -15 minutes to ensure it is working trouble-free.

## **1.2 Dangers for children and persons with limited abilities**

This heater is powerful and diffuses intense heat. Do NOT expose people (especially babies, elderly and/or disabled persons) and animals to direct radiation.

Children or persons with limited physical, mental or sensory abilities shall not be operating, switching on, plugging in, regulating or cleaning the heater.

Keep away babies and children from all packaging material such as plastic bags to avoid danger of suffocation.

## **1.3 Electric safety directions**

When installing, repairing or servicing the heater, it must be turned off and disconnected from power. Before installation please check if the heater is free of damages. If the heater or the power cord is damaged in any form do not use the heater and contact your Sundirect dealer for repair or replacement. Repairs, maintenance or any changes must be carried out by an authorised Sundirect dealer. This heater is designed to operate at 220-240V, 50Hz AC. If your supply mains do not comply with this, do not use the heater.

## **1.4 Water Proof directions**

The OC series is rated with a protection standard of minimum IP65. This enables the heaters to be mounted outdoors. However, please still pay attention when you mount them outdoors, please don't use them in wet environments. Make sure that the heater cannot fall into water and don't expose it to heavy water beams. Don't touch it with wet hands. Do NOT use the device in moist environments, such as bathrooms or showers, and do NOT use it near a swimming pool.

Sundirect shall not be liable for any injuries or damages resulting from inadequate mounting or incorrect positioning/using close to water sources.

# **2. How to care for your Sundirect heater**

## **2.1 Cleaning**

Always unplug your heater and let it cool down completely before cleaning. Do not use any abrasive materials, solvents or harsh cleaning sponges as this could cause scratches or other irreparable damage. Before operating the heater again it must be completely dry.

## **2.2 Usage**

Please note that the heater may exhibit some noise during the first few times of usage. This is due to the expansion of materials when heating. However the noise should not be loud, otherwise please contact your Sundirect dealer to check for damages or abnormalities. If you notice any smells, visible changes or exceptionally high temperatures please discontinue use and contact an authorised Sundirect dealer.

The heating lamp used in this heater is designed to have an expected lifetime of 6000 working hours. However, very intensive use of this heater might lead to quicker aging of the lamp and might lead to the breakage of the heater. In case of any breaking during usage, please unplug your heater and contact an authorised Sundirect dealer.

## 2.3 Repair

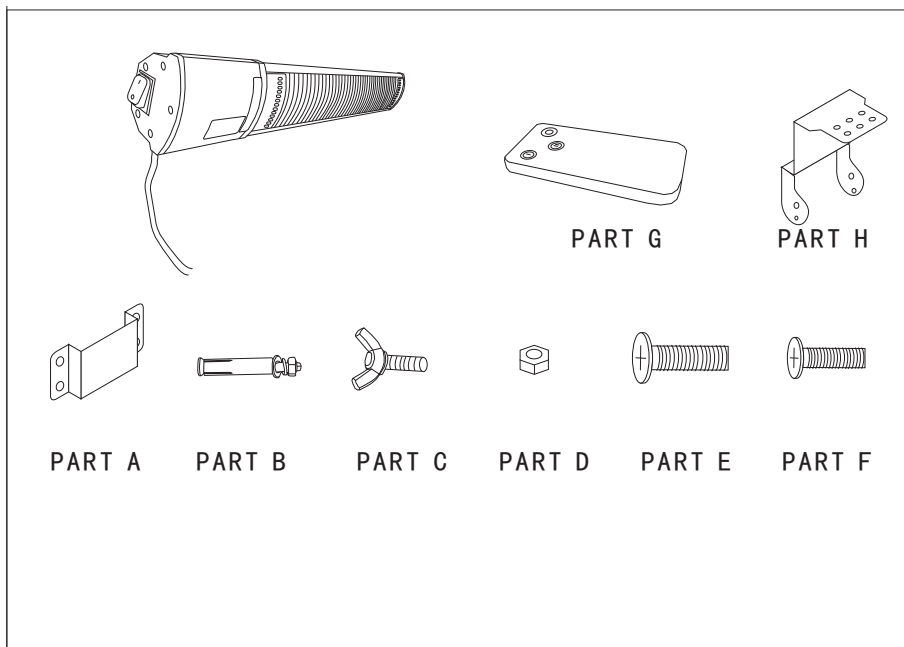
This heater is sealed due to requirements of IP protection for outdoor heating. Therefore there is no maintenance part inside and it is not possible to open the heater. Repairs must be carried out by authorised Sundirect dealers or by Sundirect directly. If you attempt to alter the product or to proceed with any repairs yourself it will void your warranty.

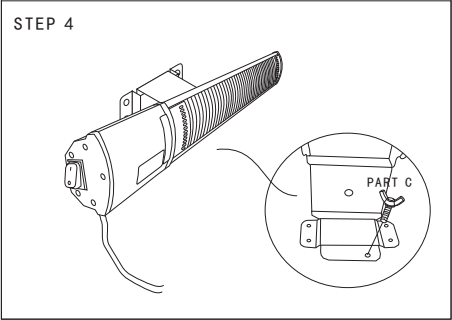
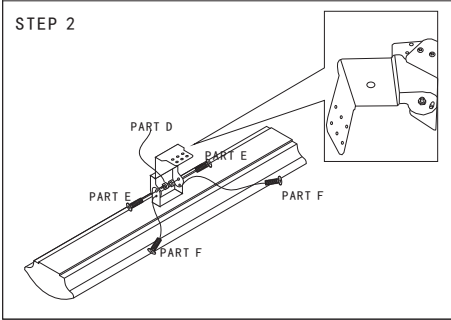
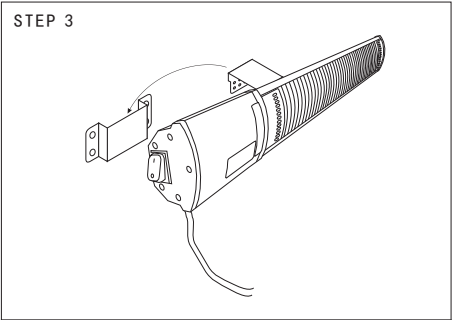
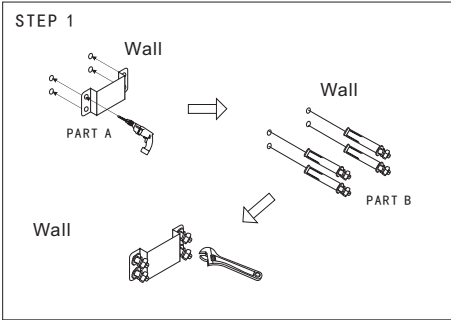
## 3. Installation and Operation Guide

### 3.1 Wall Mounting

**Notice:** The OC series is a hot temperature infrared heater. It has a surface temperature of 300-350°C when running at full power. Please pay special attention and mount them out of reach. This heater is only designed for horizontal wall mounting. When installing the heater to the wall, horizontally please make sure to keep a distance of at least 20cm to the neighbouring walls or ceilings and a minimum distance from the floor of 2.2m.

The kit supplied in the package is designed for the mounting on a solid wall. If mounted onto other types of walls, you will need appropriate fixings (not supplied). Please make sure the wall is safe to mount. We highly recommend to have the heater installed by a qualified electrician or installer authorised by Sundirect.





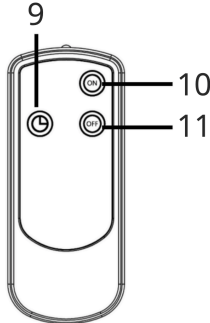
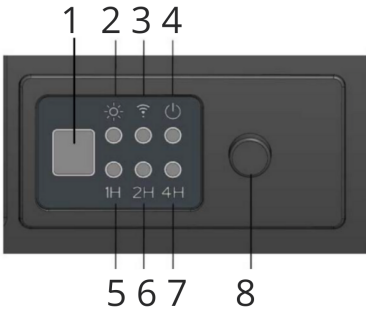
- Step1: Drill 4 holes to the wall according to the holes on Part A and tighten Part A to the wall using Part B.
- Step2: Fix Part H to the heater by using Part D, Part E and Part F. Use Part F to regulate the position level of the heater and Part D and Part E to tighten and secure.
- Step3: Slide Part H into Part A.
- Step4: Screw Part C into the hole on the bottom of Part H and finish the installation.

### 3.2 Portable features

The OC-Pro is a portable heater with an optional accessory stand (Art Nr.: OC-Stand), for more details please contact your Sundirect dealer.

## 4 Operation

### 4.1 Key buttons and display



1. remote control signal
2. status light
3. Wi-Fi signal indicator
4. On/Off signal
5. 1 hour timer
6. 2 hour timer
7. 4 hour timer
8. function button
9. timer button (remote control)
10. ON button (remote control)
11. OFF button (remote control)

## 4.2 Heater operation

Press the key on the side of the heater to set to stand-by position. Press the **function button (Nr.8)** to turn the heater on/off.

## 4.3 Remote control

Turn on the heater by pressing the key on the side to set to stand-by position. Now activate the heater by touching the **ON button (Nr.10)** on the remote control. To turn the heater off press the **OFF button (Nr.11)** on the remote control.

To set the timer press the **timer button (Nr.9)** on the remote control.

## 4.4 Wi-Fi operation

Follow the steps below to connect the heater to your mobile App.

1. Scan the QR code on the left to start downloading the Sundirect Smart App, or download it from the App Store or Google Play Store. Open and register with your phone number or Email address.
2. Check the Wi-Fi signal on the OC-Pro and make sure it is flashing rapidly (if not, long press the function button (Nr.8) for 3-5 seconds). Now open the App on your smartphone and add the device by pressing "+" in the top right corner.
3. Enter your Wi-Fi password and connect to your home network. Please make sure your home network is functioning correctly. During the installation process keep the heater and your smartphone as close as possible to the Wi-Fi router. **(Please note!** Your App only works using a 2.4GHz network - if different change in your router settings)
4. Wait until the connection process has finished and the Wi-Fi signal on the OC-Pro heater stops flashing. Now you are connected and able to use the "Sundirect Smart" App.



If you failed to connect, please long press once more the function button (Nr.8) for 3-5seconds till the signal is flashing slowly again and repeat the connection process.

After connected to the APP, you are able to control your heaters freely, you can easily turn on/off the heater and set the count-down timer remotely.

## 5. Specification

Model	Voltage	Setting	Heating capacity	Remote control	Weight	IP rate
OC2500-Pro	220-240V, 50Hz	2500W	25m <sup>2</sup>	Yes	3.3Kg	IP65



## **6. Warranty**

Sundirect offers 3 years manufacturing warranty on this heater.

Within the warranty period from date of purchase Sundirect will repair or replace your heater where the fault is due to defects in workmanship or materials. Please contact your local Sundirect dealer in the event of a warranty claim and return the heater together with proof of purchase.

The warranty covers the repair or replacement of the heater only and Sundirect shall not be liable for any other occurring costs such as installation cost or any other consequential losses however incurred. Please note that tampering with or opening the heater in any way will void your warranty. The removal of the serial number on the back of the heater will also void this warranty. All labels on the back of the heater shall not be removed.

Any damages to the heater caused by the user are not covered by this warranty. This includes scratches on the surface or the frame. Sundirect is not responsible for any damages, losses or injuries due to ingress of water or moisture, accidental damage, mishandling, external impact, repairs or adjustment by unauthorized persons or failure to follow the correct safety, maintenance and installation precautions stated in this manual.

You may find the serial number of the heater on the last page, please keep this manual in a safe place in case of future warranty claims.

**Lesen Sie die Installations- und Bedienungsanleitung vollständig durch, bevor Sie mit den Installationsarbeiten beginnen, und bewahren Sie sie zur späteren Verwendung auf.**

## **BESCHREIBUNG DER SYMBOLE**

Bevor Sie dieses Heizgerät verwenden, lesen Sie bitte den entsprechenden Abschnitt in dieser Bedienungsanleitung.



In Übereinstimmung mit den für dieses Produkt geltenden europäischen Richtlinien



**WARNUNG:** Um zu verhindern, dass die Heizung überheizt, nicht abdecken.



Das Symbol der durchgestrichenen Mülltonne weist darauf hin, dass der Artikel getrennt vom Hausmüll entsorgt werden muss. Das Produkt sollte zur Wiederverwertung gemäß den örtlichen Umweltschutzbestimmungen für die Abfallentsorgung abgegeben werden. Indem Sie einen gekennzeichneten Gegenstand vom Hausmüll trennen, reduzieren Sie das Abfallaufkommen in Verbrennungsanlagen oder Deponien und minimieren mögliche negative Auswirkungen auf die menschliche Gesundheit und die Umwelt.

**Bitte lesen Sie sich die Bedienungsanleitung sorgfältig vor der Installation und bewahren diese für späteren Gebrauch auf.**



## **1. Sicherheitshinweise**

**ZUR REDUZIERUNG DER GEFAHR VON FEUER, ELEKTRISCHEM SCHLAG ODER VERLETZUNG:**

### **1.1 Produktsicherheit**

- Diese Sundirect Infrartheizung hat eine Oberflächentemperatur von ca. 350°C bei voller Leistung. Bitte berühren Sie niemals die heiße Oberfläche der Heizung, wenn eingeschaltet.
- Diese Heizung ist nur für den Gebrauch in Außenbereichen geeignet. Bitte benutzen Sie diese Heizung nicht in Innenräumen.
- Diese Heizung ist nur für die Wandmontage geeignet. Bitte montieren Sie sie nicht an der Decke.
- Bitte montieren Sie die Heizung nicht direkt über oder unter einer Steckdose.
- Die Lampen in der Heizung sind zerbrechlich. Behandeln Sie das Gerät daher vorsichtig und vermeiden Sie Schläge, Stürze usw.
- Dieses Heizgerät ist NICHT zum Trocknen von Textilien, zur gewerblichen Nutzung und zum Heizen von Gebäuden, Gewächshäusern, Tischen usw. geeignet.
- Decken Sie die Heizung nicht ab. Das Abdecken kann zu Überhitzung und zu Brand führen.
- Halten Sie alle brennbaren Gegenstände wie Möbel, Vorhänge, Papier usw. vom Gerät fern (mindestens 1 Meter Abstand).
- Das Gehäuse und die Frontabdeckung des Geräts werden während des Betriebs extrem heiß. Achten Sie darauf, dass keine brennbaren Materialien (wie Vorhänge, Markisen, Fahnen, Kunststofffolien usw.) durch Wind oder andere Umwelteinflüsse zu nahe an das Gerät gelangen. Dies kann zu schweren Schäden oder Feuer führen. Achten Sie darauf, dass Sie das Gerät nicht verdecken oder versperren. Dies kann Schäden oder Feuer verursachen.
- Lagern Sie keine brennbaren Flüssigkeiten oder Materialien wie Farbe, Benzin, Benzintanks usw. in der unmittelbaren Umgebung des Geräts. Verwenden Sie das Gerät nicht in entflammaren Umgebungen, z. B. in der Nähe von brennbaren Gastanks, Gasröhren oder Spraydosen. Explosions- und Brandgefahr.
- Stecken Sie niemals Finger, Stifte oder jegliche Gegenstände in die Öffnungen des Geräts.

- Kontakt mit der Heizung während des Gebrauchs kann Verletzungen/Verbrennungen verursachen. Berühren Sie sie nicht, wenn sie an ist und halten Sie immer einen Sicherheitsabstand ein.
- Nutzen Sie die Heizung nicht mit einem Timer, Programmiergerät oder jeglichen Steuersystemen, die die Heizung automatisch anschalten können.
- Wenn Sie das Gerät zum ersten Mal (oder nach längerer Zeit wieder) benutzen, beobachten Sie es während der ersten 10 bis 15 Minuten, um sicherzustellen, dass es einwandfrei funktioniert.

## **1.2 Gefahrenhinweise für Kinder und Menschen mit Behinderungen**

Dieses Heizgerät ist leistungsstark und verbreitet intensive Hitze. Setzen Sie Personen (insbesondere Babys, ältere und/oder behinderte Personen) und Tiere NICHT direkter Strahlung aus. Kinder oder Personen mit eingeschränkten körperlichen, geistigen oder sensorischen Fähigkeiten dürfen den Heizkörper nicht bedienen, einschalten, einstecken, regulieren oder reinigen. Halten Sie Babys und Kinder von jeglichem Verpackungsmaterial wie Plastikbeuteln fern, um Erstickungsgefahr zu vermeiden.

## **1.3 Elektrische Sicherheit**

Beim Installieren, Reparieren oder Warten der Heizung muss diese ausgeschaltet und vom Stromnetz getrennt werden. Bitte prüfen Sie vor der Installation, ob die Heizung frei von Schäden ist. Wenn das Heizgerät oder das Netzkabel in irgendeiner Form beschädigt ist, verwenden Sie das Heizgerät nicht und wenden Sie sich an Ihren Sundirect Händler, um es zu reparieren oder auszutauschen. Reparaturen, Wartungsarbeiten oder Änderungen müssen von einem autorisierten Sundirect Händler durchgeführt werden. Dieses Heizgerät ist für den Betrieb bei 220-240 V, 50 Hz AC ausgelegt. Verwenden Sie das Heizgerät nicht, wenn Ihr Stromnetz dies nicht zulässt.

## **1.4 Hinweise zur Wasserdichte**

Die OC-Serie ist mit der Schutzklasse von IP65 bewertet. Dadurch können die Heizgeräte im Freien montiert werden. Bitte beachten Sie jedoch, wenn Sie sie im Freien montieren, sie nicht in nasser Umgebung zu verwenden. Stellen Sie sicher, dass die Heizung nicht ins Wasser fallen kann und setzen Sie sie keinen starken Wasserstrahlen aus. Berühren Sie sie nicht mit nassen Händen. Verwenden Sie das Gerät NICHT in feuchten Umgebungen wie Badezimmern oder Duschen und verwenden Sie sie NICHT in der Nähe eines Schwimmbades. Sundirect haftet nicht für Verletzungen oder Schäden, die durch unsachgemäße Montage oder falsche Positionierung / Verwendung in der Nähe von Wasserquellen entstehen.

# **2. Wartung Ihrer Sundirect Heizung**

## **2.1 Reinigung**

Ziehen Sie immer den Stecker und lassen Sie die Heizung vor der Reinigung vollständig abkühlen. Verwenden Sie keine scheuernden Materialien, scharfe Lösungsmittel oder Reinigungsschwämme, da dies zu Kratzern oder anderen irreparablen Schäden führen kann. Bevor die Heizung wieder in Betrieb genommen wird, muss sie vollständig trocken sein.

## 2.2 Betrieb

Bitte beachten Sie, dass das Heizgerät während der ersten Nutzungszeit Geräusche aufweisen kann. Dies ist auf die Ausdehnung der Materialien beim Erwärmen zurückzuführen. Das Geräusch sollte jedoch nicht laut sein, andernfalls wenden Sie sich bitte an Ihren Sundirect Händler um auf Beschädigungen oder Anomalien zu prüfen. Wenn Sie Gerüche, sichtbare Veränderungen oder außergewöhnlich hohe Temperaturen bemerken, stellen Sie bitte die Verwendung ein und wenden Sie sich an einen autorisierten Sundirect Händler.

Die in dieser Heizung verwendete Heizlampe hat eine erwartete Lebensdauer von 6000 Arbeitsstunden. Sehr intensiver Gebrauch kann jedoch zu einer schnelleren Alterung der Lampe und zum Schaden der Heizung führen. Im Falle eines Schadens während des Gebrauchs, ziehen Sie bitte den Stecker aus der Steckdose und wenden sich an einen autorisierten Sundirect Händler.

## 2.3 Reparatur

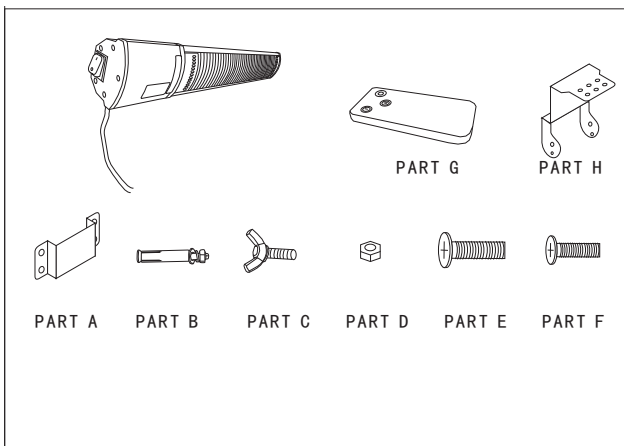
Diese Heizung ist aufgrund der IP-Schutzanforderungen für Außenheizungen abgedichtet. Daher sind keine Teile zur Wartung im Inneren vorhanden und es ist nicht möglich, das Heizgerät zu öffnen. Reparaturen müssen von autorisierten Sundirect Händlern oder von Sundirect selbst durchgeführt werden. Wenn Sie versuchen, das Produkt zu ändern oder selbst Reparaturen durchzuführen, erlischt Ihre Garantie.

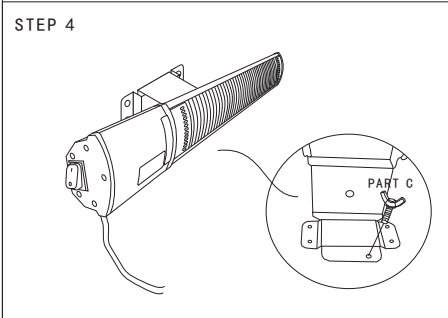
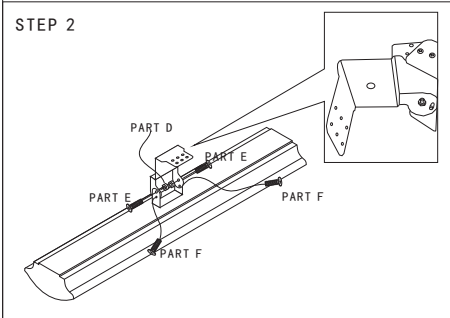
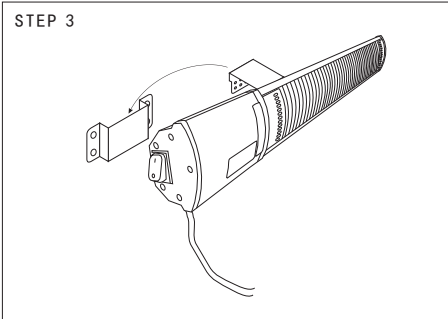
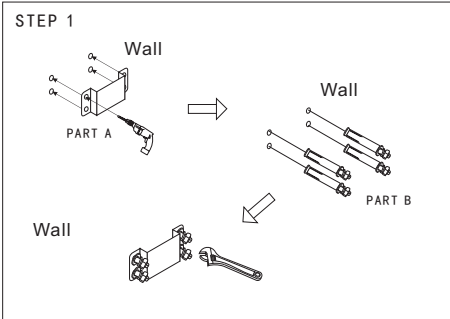
## 3. Installation- & Betriebsanleitung

### Installation

**Anmerkung:** Die OC-Serie ist ein Heißtemperatur-Infrarotstrahler. Bei voller Leistung hat er eine Oberflächentemperatur von 300-350 ° C. Bitte beachten Sie dies und montieren Sie ihn außer Reichweite. Diese Heizung ist nur für die horizontale Wandmontage vorgesehen. Bei der Montage des Heizgerätes ist darauf zu achten, dass ein Abstand von mindestens 20 cm zu den angrenzenden Wänden oder Decken und ein Mindestabstand zum Boden von 2,2 m eingehalten wird.

Das im Lieferumfang enthaltene Set ist für die Montage an einer festen Wand vorgesehen. Wenn die Heizung an andere Wandtypen montiert wird, benötigen Sie geeignete Befestigungen (nicht mitgeliefert). Bitte versichern Sie sich, dass es sicher ist die Heizung an der Wand zu montieren. Wir empfehlen die Heizung von einem von Sundirect autorisierten Elektriker oder Installateur montieren zu lassen.





Schritt 1: Bohren Sie 4 Löcher entsprechend den Löchern in Teil A an die Wand und befestigen Sie Teil A mit Teil B an der Wand.

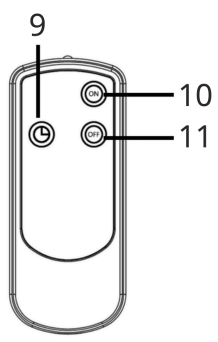
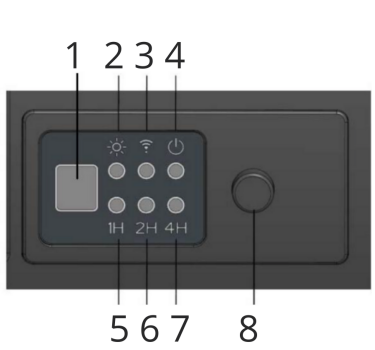
Schritt 2: Befestigen Sie Teil H an der Heizung unter Verwendung von Teil D, Teil E und Teil F. Verwenden Sie Teil F, um die Positionierung der Heizung zuzubestimmen und Teil D und Teil E, um die Halterung festzuziehen und zu befestigen.

Schritt 3: Teil H in Teil A schieben.

Schritt 4: Schrauben Sie Teil C in das Loch an der Unterseite von Teil H und vollenden Sie die Montage.

## 4 Bedienung

### 4.1 Tasten und Anzeige



1. Fernbedienungssignal
2. Statusanzeige
3. Wi-Fi Signalanzeige
4. Ein/Aus Signal
5. 1 Stunde Timer
6. 2 Stunden Timer
7. 4 Stunden Timer
8. Funktionstaste
9. Timer-Taste (Fernbedienung)
10. Ein-Taste (Fernbedienung)
11. Aus-Taste (Fernbedienung)

## 4.2 Heizungsbetrieb

Drücken Sie die Taste an der Seite des Heizgeräts, um die Bereitschaftsposition einzustellen.  
Drücken Sie die Funktionstaste (Nr.8), um die Heizung ein- und auszuschalten.

## 4.3 Fernbedienung

Schalten Sie die Heizung ein, indem Sie die Taste an der Seite des Gerätes betätigen, es befindet sich nun im Bereitschaftsmodus. Aktivieren Sie nun die Heizung durch Betätigen der EIN-Taste (Nr. 10) auf der Fernbedienung. Betätigen Sie die Aus-Taste (Nr. 11) auf der Fernbedienung, um die Heizung wieder auszuschalten. Zum Einstellen eines Timers drücken Sie die Timer-Taste (Nr.9) auf der Fernbedienung.

## 4.4 Wi-Fi Betrieb

Um das Heizgerät mit Ihrer mobilen APP zu verbinden führen Sie bitte folgende Schritte durch.



1. Scannen Sie den QR-Code links, um den Download der Sundirect Smart APP zu starten, oder laden Sie Diese aus dem App Store oder Google Play Store herunter. Öffnen Sie die APP und registrieren Sie sich mit Ihrer Telefonnummer oder Ihrer E-Mail Adresse.
2. Stellen Sie sicher, dass das Wi-Fi Signal am OC-Pro schnell blinkt (falls nicht, halten Sie die Funktionstaste (Nr.8) für etwa 3-5 Sekunden lang gedrückt). Öffnen Sie nun die APP auf Ihrem Smartphone und fügen Sie das Gerät hinzu, indem Sie oben rechts auf das „+“ drücken.
3. Geben Sie Ihr Wi-Fi-Passwort ein und stellen Sie ein Verbindung zu Ihrem Heimnetzwerk her. Bitte stellen Sie sicher, dass Ihr Heimnetzwerk ordnungsgemäß funktioniert. Halten Sie während des Installationsvorgangs die Heizung und Ihr Smartphone so nah wie möglich am Wi-Fi-Router. **(Bitte beachten Sie!** Ihre APP funktioniert nur in einem 2,4 Ghz Netzwerk - dies kann in Ihren Router-Einstellungen geändert werden.)
4. Warten Sie, bis der Verbindungsvorgang abgeschlossen ist und das Wi-Fi Signal an der Heizung nicht mehr blinkt. Jetzt sind Sie verbunden und können die „Sundirect Smart“ APP verwenden.

Falls der Verbindungsversuch fehlgeschlagen ist, halten Sie die Funktionstaste (Nr.8) noch einmal 3-5 Sekunden lang gedrückt, bis das Signal erneut zu blinken beginnt. Wiederholen Sie den Verbindungsvorgang.

## 5. Technical Specifications

Modell	Spannung	Leistung	Heizkapazität	Fernbedienung	Gewicht	IP Schutzklasse
<b>OC2500-Pro</b>	220-240V, 50Hz	2500W	25m <sup>2</sup>	Ja	3.3Kg	IP65

## **6.Garantie**

Sundirect wird Ihr Gerät innerhalb von 3 Jahren nach Kaufdatum reparieren oder neuwertig ersetzen, werden Produktions- oder Materialschäden festgestellt. Im Garantiefall kontaktieren Sie bitte Ihren Sundirect Händler und weisen eine Kaufbestätigung vor.

Die Garantieleistung umfasst nur die Reparatur oder den Ersatz des Gerätes selbst und keinesfalls andere entstandene Kosten, wie Montage oder Ähnliches. Bitte beachten Sie, dass Manipulation oder das Öffnen des Gerätes ein Erlöschen der Garantieleistung zur Folge hat. Dies gilt ebenfalls für das Entfernen des Stickers auf der Rückseite des Gerätes.

Jegliche Schäden, die durch unsachgemäße Nutzung verursacht wurden, werden von der Garantie nicht gedeckt. Dies inkludiert Kratzer an der Oberfläche als auch am Rahmen. Sundirect kann nicht für Schäden an Gerät oder Personen haftbar gemacht werden, die durch Wasser oder Feuchtigkeit entstehen, als auch für Schäden durch unsachgemäße Handhabung oder Nichtbeachtung der in diesem Handbuch geschilderten Anweisungen.

Die Seriennummer der Heizung befindet sich auf der letzten Seite. Bitte bewahren Sie diese Bedienungsanleitung sicher auf im Fall von zukünftigen Garantiefällen.



**Your Serial number of Sundirect infrared heater is:**

Die Seriennummer dieser Sundirect Infrartheizstrahler ist:

Sundirect Technology Ltd.  
No.90, Zong'er Road, Tianfeng Village, Yiqiao  
Xiaoshan district 311256 Hangzhou, China

Sundirect Logistics Europe  
Hofbauer GmbH  
Zimmeterweg 4, 6020 Innsbruck  
Austria / Europe

info@sundirect-heater.com  
www.sundirect-heater.com  
© 2020 Sundirect Technology Ltd.